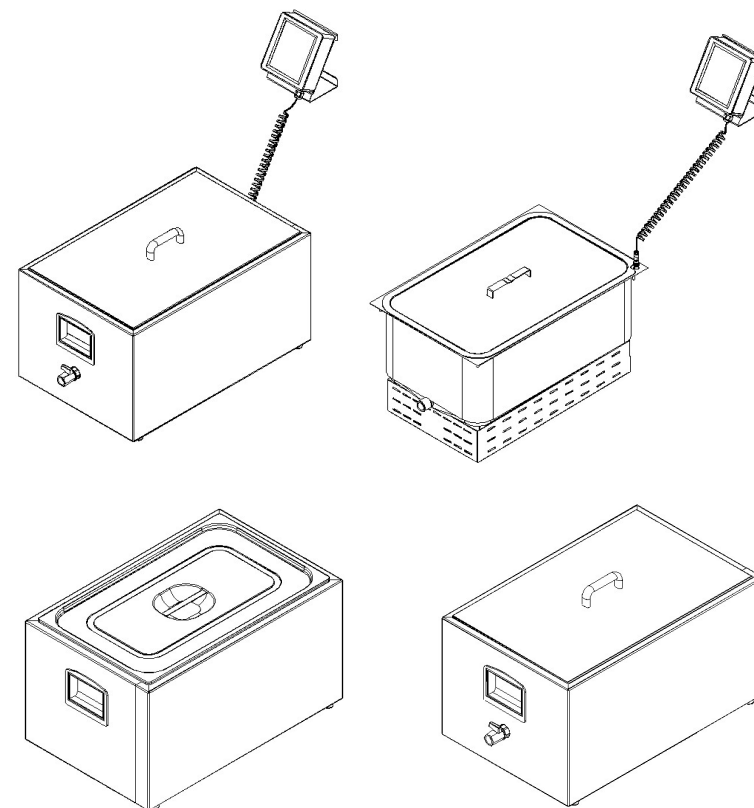




**CENTRE D'ASSISTANCE
REVENDEUR AUTORISÉ**

Wi-food 69085000LF



Ed. 06/2021 - ver. 003

**MANUEL D'INSTRUCTIONS
POUR L'UTILISATION ET L'ENTRETIEN**

PRÉAMBULE

- Ce manuel a été rédigé pour fournir au client toutes les informations concernant l'appareil et les normes qui s'y appliquent ainsi que les instructions d'utilisation et d'entretien qui en permettent une meilleure utilisation afin de préserver longtemps son bon fonctionnement.
- Ce manuel doit être remis aux personnes chargées de l'utilisation de l'appareil et de son entretien périodique.

TABLE DES MATIÈRES

CHAP. 1 - INFORMATIONS SUR L'APPAREIL	4
1.1 - Précautions générales	
1.2 - Dispositifs de sécurité de l'appareil	
1.3 - Description de l'appareil	
1.3.1 - description générale	
1.3.2 - caractéristiques de fabrication	
1.4 - Utilisation prévue	
1.5 - Utilisations interdites	
1.6 - Données techniques	
1.7 - Dispositifs de protection et de sécurité	
1.8 - Composition de l'appareil	
CHAP. 2 - DONNÉES TECHNIQUES	9
2.1 - Encombrement, poids, caractéristiques...	
CHAP. 3 - RÉCEPTION DE L'APPAREIL	11
3.1 - Expédition de l'appareil	
3.2 - Contrôle de l'emballage à la réception	
3.3 - Élimination de l'emballage	
CHAP. 4 - INSTALLATION	12
4.1 - Mise en place de l'appareil	
4.2 - Branchement électrique	
4.3 - Schémas électriques	
CHAP. 5 - UTILISATION DE L'APPAREIL	13
5.1 - Utilisation de l'appareil	
5.2 - Commandes du Mod. S et SR	
5.2.2 - Erreurs et problèmes possibles du Mod. S - SR	
5.3 - Commandes du Mod. SR Wi-food et SR Bi Wi-food	
5.4 - Types de programmation	
5.4.1 - cuisson manuelle	
5.4.2 - cuisson automatique	
5.5 - Erreurs et problèmes possibles du Mod. SR - SR BI Wi-food	
5.6 - Panne de courant soudaine	
CHAP. 6 - NETTOYAGE DE L'APPAREIL	18
6.1 - Généralités	
6.2 - Entretien	

CHAP. 7 - ENTRETIEN

7.1 - Généralités

ATTENTION ! Avant toute opération d'entretien, il faut **débrancher la fiche du secteur pour isoler totalement l'appareil du reste de l'installation.**

7.2 - Câble d'alimentation

Contrôler périodiquement l'état d'usure du câble et appeler éventuellement le « CENTRE D'ASSISTANCE » pour le remplacer.

CHAP. 8 - DÉMOLITION

8.1 - Mise hors service

En cas de mise hors service de l'appareil, quel qu'en soit le motif, s'assurer que personne ne peut plus l'utiliser: **débrancher et couper les connexions électriques.**

8.2 - Élimination

Une fois mis hors service, l'appareil peut être éliminé en toute tranquillité. Pour une élimination correcte de l'appareil, s'adresser à une société spécialisée en séparant soigneusement les différents matériaux des composants.

8.3 - DEEE Déchets d'équipements électriques et électroniques



Conformément à l'art. 13 du Décret législatif italien du 25 juillet 2005, n°151 « Transposition des Directives 2002/95/CE, 2002/96/CE et 2003/108/CE, relatives à la réduction et à l'utilisation des substances dangereuses dans les équipements électriques et électroniques, ainsi qu'à l'élimination des déchets ».

Le symbole de la poubelle barrée présent sur l'appareil ou sur son emballage indique que le produit, à la fin de sa durée de vie utile, doit être collecté séparément des autres déchets.

Le tri sélectif du présent appareil arrivé en fin de vie est organisé et géré par le fabricant. L'utilisateur souhaitant se défaire du présent appareil devra donc contacter le fabricant et suivre la procédure que ce dernier a adoptée pour permettre le tri sélectif de l'appareil en fin de vie.

Le tri sélectif adéquat de l'appareil, pour qu'il soit ensuite démantelé et destiné au recyclage, au traitement et à une élimination compatible avec la préservation de l'environnement, contribue à éviter d'éventuels effets négatifs sur l'environnement et sur la santé et favorise le réemploi et/ou le recyclage des matériaux dont l'appareil est composé.

L'élimination abusive de l'appareil par son détenteur entraîne l'application de sanctions administratives prévues par la législation en vigueur.

NTC2 ou une température excessive. L'appareil émet un signal sonore. APPELER LE CENTRE D'ASSISTANCE POUR REMPLACER UNE SONDE OU LES DEUX ;

5.6 - Panne de courant soudaine

En cas de coupure de courant durant le fonctionnement de l'appareil, celui-ci redémarrera automatiquement avec la même recette en recalculant la cuisson proportionnellement au temps d'arrêt.

CHAP. 6 - NETTOYAGE DE L'APPAREIL

ATTENTION! Avant toute opération de nettoyage, il faut débrancher la fiche du secteur pour isoler totalement l'appareil du reste de l'installation. Faire également attention à la température de la cuve.

6.1 - Généralités

- Puisque l'appareil n'entre pas directement en contact avec les aliments mais uniquement avec l'eau, il ne requiert aucun nettoyage particulier. Contrôler que l'appareil n'est pas bouché ou sale suite à la rupture des sachets de cuisson ou à cause d'algues ou de résidus dus à la dégradation de l'eau de cuisson. Si tel est le cas, demander l'intervention du centre d'assistance.
- L'appareil doit être nettoyé avec des détergents ordinaires à température ambiante, à l'aide d'un chiffon imbibé.
- Le nettoyage de l'appareil est une opération à effectuer scrupuleusement sur toutes les pièces qui entrent en contact avec les ingrédients.
- Ne pas utiliser de nettoyeurs haute pression ni de jets d'eau sous pression.
- Ne pas utiliser d'outils, de brosses ou tout autre objet pouvant endommager la surface de l'appareil.
- **Ne pas mettre aucun élément du l'appareil dans le lave-vaisselle.**
- Faire attention aux éventuels liquides résiduels qui peuvent s'infiltrer à l'intérieur de l'appareil, en compromettant ainsi le bon fonctionnement et augmentant les éventuels risques d'électrocution.

6.2 - Entretien

Pour protéger la cuve contre le calcaire, il est conseillé d'ajouter du vinaigre à l'eau dans la cuve (environ 1/2 verre de vinaigre pour 20/30 litres d'eau) à chaque cycle de fonctionnement. Remplacer l'eau tous les jours.

CHAP. 7 - ENTRETIEN

- 7.1 - Généralités
- 7.2 - Câble d'alimentation

19

CHAP. 8 - DÉMOLITION

- 8.1 - Mise hors service
- 8.2 - Élimination
- 8.3 - DEEE Déchets d'équipements électriques et électroniques

19

CHAP. 1 - INFORMATIONS SUR LA MACHINE

1.1 - Précautions générales

- L'appareil ne doit être utilisé que par du personnel qualifié connaissant parfaitement les normes de sécurité indiquées dans ce manuel.
- En cas de roulement du personnel, il faut en prévoir la formation en temps utile.
- Ne pas approcher les mains des parties chauffantes.
- **Débrancher l'appareil du secteur avant son nettoyage et son entretien.**
- Avant d'effectuer le nettoyage ou l'entretien de l'appareil, et de désactiver par conséquent ses dispositifs de protection, évaluer attentivement les risques résiduels.
- Au cours de l'entretien ou du nettoyage, se concentrer sur les opérations en cours.
- Contrôler périodiquement l'état du câble d'alimentation ; un câble usé ou endommagé représente un grave danger de nature électrique.
- En cas de mauvais fonctionnement ou de soupçon d'un dysfonctionnement de l'appareil, ne pas l'utiliser et appeler le « Centre d'assistance ».
- Ne pas intervenir directement pour les réparations, mais toujours s'adresser à des réparateurs agréés.

L'utilisateur n'est en aucun cas autorisé à modifier l'appareil. Face à toute anomalie, contacter le fabricant.

Toute tentative de démontage, modification ou altération d'un des composants de l'appareil de la part de l'utilisateur ou de personnel non autorisé comportera l'annulation de la certification, rédigée conformément à la directive basse tension **2006/42**, annulera la garantie et déchargera le fabricant de toute responsabilité sur le produit.

Le fabricant décline en outre toute responsabilité dans les cas suivants :

- ⇒ utilisation impropre ou altération de l'appareil par du personnel insuffisamment formé ;
- ⇒ défaut d'entretien ou entretien incorrect ;
- ⇒ utilisation de pièces détachées **non d'origine** et non spécifiques au modèle ;
- ⇒ non-respect total ou partiel des instructions fournies dans ce manuel ;
- ⇒ traitement des surfaces de l'appareil avec des produits non adaptés.

1.2 - Dispositifs de sécurité de l'appareil

Les dispositifs de sécurité contre les risques de nature électrique ont été prévus conformément aux directives **2014/35** et **2006/42**.

L'appareil est donc doté de dispositifs de sécurité contre les dangers de nature électrique aussi bien durant le fonctionnement qu'en phase de nettoyage et d'entretien.

Il existe toutefois des « **RISQUES RÉSIDUELS** » qu'il est impossible d'éliminer totalement. Indiqués dans ce manuel par le terme « **ATTENTION** », ils concernent le risque de brûlure, de contusion ou d'électrocution lors des opérations d'insertion et de retrait des ingrédients, de nettoyage de l'appareil ou en cas d'utilisation impropre.



- Voyant **PROGRAMME** : l'allumage de ce voyant signale l'activation de l'un des dix programmes préconfigurés visualisé ou utilisé pour la cuisson. Si ce voyant ne s'allume pas sur l'afficheur, cela signifie qu'aucun programme préconfiguré n'est visualisé.

5.4 - Types de programmation

Pour accéder à la fonctionnalité de l'afficheur tactile, s'assurer que l'interrupteur général est bien sur ON et que l'unité de mesure de la température souhaitée a bien été configurée (°Celsius ou °Fahrenheit), et que la cuve a bien été remplie ou que de l'eau a été rajoutée jusqu'au niveau maximum indiqué sur les joues de l'appareil.

L'appareil permet deux modes de cuisson différents :

- **la cuisson manuelle**, dans laquelle la température et le temps de cuisson sont configurés manuellement ;
- **la cuisson automatique**, qui utilise dix programmes de cuisson déjà configurés.

5.4.1 - Cuisson manuelle

La cuisson manuelle a lieu quand aucun programme mémorisé n'est activé (aucune led de programme allumée). Il faudra donc configurer manuellement la température et le temps. Appuyer sur la touche **TEMPÉRATURE**, et configurer la température souhaitée à l'aide des touches **UP** positionnées au-dessus des 3 chiffres de la température. Appuyer à présent sur la touche **PROGRAMMES/CONFIRMER** pour confirmer la configuration.

Appuyer ensuite sur la touche **TEMPS** et configurer la durée du cycle en confirmant à l'aide de la touche **PROGRAMMES/CONFIRMER**, qui démarrera dès que l'appareil émettra un signal sonore pour signaler que la température configurée a été atteinte.

Il est possible d'arrêter le cycle à tout moment à l'aide de la touche **STOP**.

5.4.2 - Cuisson automatique

La cuisson automatique a lieu à la sélection d'un des dix programmes préconfigurés. Pour visualiser ces programmes, appuyer sur la touche **PROGRAMMES**. Il est en outre possible, toujours au moyen de cette touche, de visualiser tous les cycles de cuisson mémorisés. Il suffit d'appuyer sur la touche **START** pour lancer l'un d'entre eux.

Si aucun des dix programmes n'est satisfaisant, il est possible de modifier et de mémoriser un programme déjà chargé et de le sauvegarder selon les nouvelles configurations.

Dans l'un des dix programmes mémorisés, appuyer sur la touche **TEMPÉRATURE**, et en configurer la valeur à l'aide des touches **UP**, confirmer à l'aide du bouton **PROGRAMMES/CONFIRMER**, appuyer ensuite sur le bouton **TEMPS** et choisir à l'aide des touches **UP** la valeur souhaitée, confirmer à l'aide de la touche **PROGRAMMES/CONFIRMER**.

Il est possible, après avoir mémorisé le programme modifié, de lancer le cycle de cuisson.

L'appareil émettra un signal sonore après avoir atteint la température configurée et à la fin de chaque cycle.

5.5 - Erreurs et problèmes possibles du Mod. SR Wi-Food - SR BI Wi-food


L'appareil donne les codes d'erreur suivants :

- **POW** : l'alarme signale une cuisson interrompue du fait d'une absence de tension pendant plus de 2 heures. L'appareil émet un signal sonore. **POUR LE RÉINITIALISER, ÉTEINDRE PUIS RALLUMER L'APPAREIL À L'AIDE DU BOUTON ON/OFF ;**
- **H2O PROB** : l'alarme signale une anomalie sur la sonde de température NTC1. L'appareil émet un signal sonore. **POUR LE RÉINITIALISER, APPELER LE CENTRE D'ASSISTANCE ET REMPLACER LA SONDE ;**
- **MOT PROB** : l'alarme signale une anomalie sur les sondes de température NTC1 ou

5.3 - Commandes du Mod. SR Wi-food et SR Bi Wi-food



- **AFFICHEUR TACTILE:** permet de visualiser la température en °C ou °F, le temps, les 10 programmes préconfigurés et la résistance (en fonction ou arrêtée). L'afficheur tactile permet de modifier toutes ces données.

 - Bouton **START:** appuyer pendant 3 secondes sur cette touche pour lancer le cycle de fonctionnement. Ce bouton clignote lorsque le cycle de cuisson est en cours.

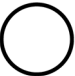



 - Bouton **STOP:** appuyer pendant 3 secondes sur cette touche pour arrêter le cycle de fonctionnement.


Fig. n°7

 - Boutons **UP (+):** ils permettent de configurer les valeurs de la température et du temps de cuisson et de l'horaire de mise en veille. Il n'est possible que d'augmenter ces valeurs.


 - Touche **PROGRAMMES / CONFIRMER:** l'enfoncement de cette touche permet d'accéder à la liste des programmes de cuisson préconfigurés qui peuvent être visualisés un par un en appuyant plusieurs fois sur la touche en question.
ATTENTION : La pression de cette touche pendant 3 secondes permet en outre de confirmer toute modification du temps et/ou de la température aussi bien dans un programme, qu'en manuel.

 - Touche **TEMPÉRATURE:** l'enfoncement de cette touche permet d'entrer et de sortir en sauvegardant la modification de la température. L'enfoncement de cette touche pendant la cuisson permet de visualiser la température configurée.

°C/ °F - Touche **°C / °F:** appuyer sur l'une des deux touches pour passer de la modalité degrés Celsius à la modalité degrés Fahrenheit et vice versa.

 - Touche **TEMPS:** l'enfoncement de cette touche permet de configurer le temps du programme de cuisson et, durant l'exécution d'un programme de cuisson, de visualiser le temps restant.

A la première mise en marche de l'appareil ou quand celui-ci est en veille, appuyer sur cette touche pour régler l'heure par le biais des flèches qui apparaîtront au-dessus des heures, des minutes et des secondes. Appuyer à nouveau pour confirmer.

 - Led **RÉSISTANCE:** la led s'allume au lancement d'un cycle de cuisson et signale que la résistance fonctionne et qu'elle chauffe l'eau. Lorsque la température a été atteinte, la led et la résistance s'éteignent pour se rallumer ensuite par intervalles de sorte à maintenir la température de l'eau à la valeur configurée.

1.3 - Description de l'appareil

1.3.1 - Description générale

L'appareil a été conçu et réalisé par notre entreprise afin de garantir :

- la robustesse et la stabilité de tous ses composants ;
- une excellente maniabilité grâce à ses poignées qui facilitent le transport et la mise en place de l'appareil vide ;
- un chauffage thermorégulé à haute précision ;
- une température de fonctionnement de 24 à 99,9 °C (75,2 à 199,9 °F) avec une précision de +/- 0,2.

1.3.2 - Caractéristiques de fabrication

L'appareil est entièrement construit en acier inox, ce qui garantit un maximum d'hygiène et une résistance aux attaques des acides et des sels, en plus d'une excellente résistance à l'oxydation.

- L'élément de chauffe est constitué de puissantes résistances blindées situées dans le fond de la cuve qui, par conséquent, chauffe et transmet la chaleur à l'eau qui y est contenue.
- Dispositif de blocage du moteur en cas de surtension et de température excessive.

1.4 - Utilisation prévue

L'appareil est conçu pour effectuer des opérations de cuisson sous vide, dans l'eau contenue dans une cuve d'immersion.

Il n'est pas conçu pour la cuisson directe des aliments ou pour toute utilisation ne relevant pas de la cuisson de produits alimentaires.

1.5 - Utilisations interdites

L'appareil doit être utilisé exclusivement pour les usages prévus par le fabricant ; en particulier :

- **Ne pas** utiliser l'appareil s'il n'est pas correctement installé avec tous ses dispositifs de protection en bon état et correctement montés, de manière à éviter tout risque de blessures graves.
- **Ne pas** accéder aux composants électriques sans avoir préalablement débranché l'appareil du secteur : **risque d'électrocution.**
- **Ne pas** mettre l'appareil en marche s'il est défectueux.
- Avant d'utiliser l'appareil, s'assurer que toute condition dangereuse pour la sécurité a été opportunément éliminée. En cas de problèmes, quels qu'ils soient, arrêter l'appareil et avertir les responsables de la maintenance.
- **Ne pas** permettre au personnel non autorisé d'intervenir sur l'appareil.

Le traitement d'urgence en cas d'accident provoqué par le courant électrique prévoit avant tout le détachement de la victime du conducteur (parce qu'elle a généralement perdu connaissance). Cette opération est dangereuse.

La victime est dans ce cas un conducteur : ne pas la toucher afin d'éviter toute électrocution.

Il convient par conséquent de débrancher l'appareil du secteur ou bien, si cela n'est pas possible, d'éloigner la victime en utilisant des matériaux isolants (bâtons en bois ou PVC, chiffons, cuir, etc.).

Il convient de faire intervenir rapidement du personnel médical et de faire hospitaliser le patient.

1.6 - Données techniques

Une description précise du « **Modèle** » de l'appareil, la communication du « **Numéro de série** » et de l'« **Année de fabrication** » permettront à notre service d'assistance de répondre rapidement et efficacement.

Il est recommandé de toujours communiquer le modèle de l'appareil ainsi que le numéro de série au service d'assistance.

Ces données figurent sur la plaque représentée sur la Fig. n°1.

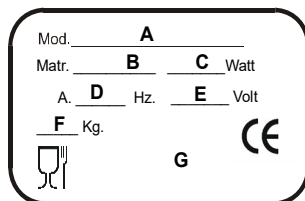


Fig. n°1

A = modèle de la machine
B = numéro de série
C = puissance du moteur en Watts
D = ampères
E = fréquence du moteur en Volts
F = poids de l'appareil en kg
G = fabricant

1.7 - Dispositifs de protection et de sécurité

ATTENTION !

Avant de commencer à utiliser l'appareil, s'assurer qu'il est correctement positionné et qu'il est en bon état.

À chaque changement d'équipe, vérifier l'intégrité de l'appareil. Dans le cas contraire, avertir le responsable de l'entretien.

ATTENTION ! Il n'existe aucun dispositif de détection du niveau d'eau : toujours utiliser l'appareil en remplissant la cuve jusqu'à 4 à 5 centimètres de son bord supérieur. Si l'on utilise l'appareil en ne remplissant pas assez la cuve, cela pourrait compromettre le bon fonctionnement de l'appareil ainsi que la qualité de la cuisson. En cas d'utilisation à vide, la cuve surchauffera, entraînant un danger de brûlure grave et compromettant l'intégrité de l'appareil lui-même.

Dispositif de blocage : lorsque les sondes ne mesurent pas la même température parce que l'une d'entre elles est défectueuse, le fonctionnement de l'appareil est interrompu et un message d'erreur (**ERR**) ou (**PROB**) apparaît sur l'afficheur.

- Appuyer sur le bouton **MARCHE** pour lancer le cycle de fonctionnement. Lorsque la machine est à l'**ARRÊT**, en appuyant trois fois sur la touche **MENU**, on accède directement aux programmes configurés. Utiliser la touche **MENU** pour parcourir la liste des programmes.



Bouton **ECO / PROG** : Appuyer sur ce bouton pour appliquer le mode économique au cycle de fonctionnement. Lorsque ce bouton est actionné (voyant allumé), le cycle de travail se déroule avec une consommation d'électricité réduite.

Lorsque la machine est à l'**ARRÊT**, maintenir ce bouton enfoncé jusqu'à l'apparition de l'inscription « **PROG 1** » sur l'afficheur. De cette manière, on accède à la modification des programmes configurés.

Utiliser les touches **HAUT** et **BAS** pour parcourir la liste des programmes configurés.

Utiliser la touche **MENU** pour accéder à la modification du programme choisi.

Si l'on appuie une fois sur le bouton **MENU**, la section où l'on peut configurer la température apparaît sur l'afficheur. Utiliser les touches **HAUT** et **BAS** pour sélectionner la température souhaitée.

Appuyer sur la touche **MENU** pour passer au réglage du temps.

Sur l'afficheur apparaît le temps à configurer.

Utiliser les touches **HAUT** et **BAS** pour sélectionner le temps de cuisson souhaité. Les modifications apportées seront automatiquement mémorisées.

Une fois la température choisie atteinte, que le temps ait été configuré ou non, l'appareil émet un **SIGNAL SONORE**.

Au terme du cycle de fonctionnement, éteindre l'appareil en appuyant sur le bouton **STOP**.

Débrancher la fiche de la prise de courant.

Vider la cuve en faisant attention.

5.2.2 - Erreurs et problèmes possibles du Mod.S - SR

L'appareil S et SR envoie un message d'erreur lorsque :

- les composants électroniques à l'intérieur de la machine atteignent une température excessive (**ERR**),
- lorsque les sondes de température ne mesurent pas la même température parce que l'une d'entre elles est défectueuse (**ERR**).

Tableau des programmes préconfigurés:

Programme	P01	P02	P03	P04	P05
Température	58°C	66°C	74°C	85°C	50°C
Temps	40 min.	40 min.	4 ore	6 ore	10 min.

5.2 - Commandes du Mod. S-SR

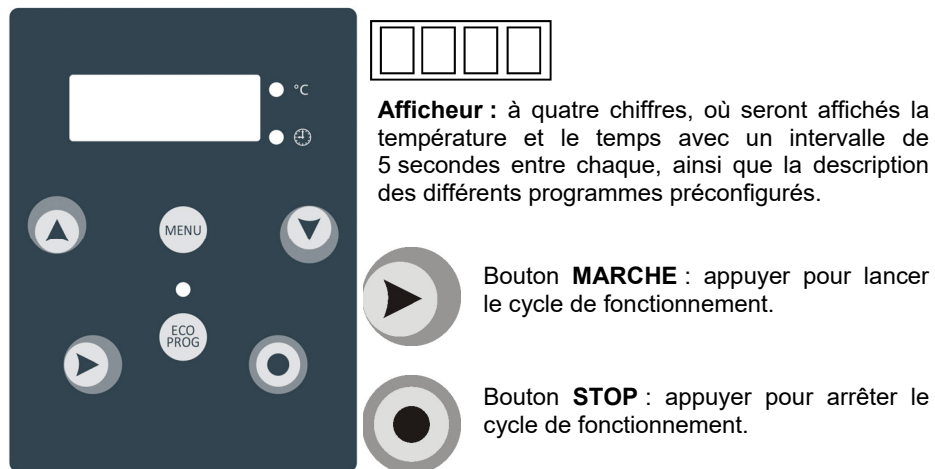


Fig. n°10

Voyant température : situé à côté de l'afficheur, il s'allume lorsque, pendant le cycle de fonctionnement, la température d'exercice est indiquée sur l'afficheur.

Voyant minuterie : situé à côté de l'afficheur, il s'allume lorsque, pendant le cycle de fonctionnement, la durée de cuisson est indiquée sur l'afficheur.

Touches **HAUT** et **BAS (+/-)** : elles servent à configurer la température et le temps. Appuyer ensuite sur le bouton **MARCHÉ** pour lancer le cycle de fonctionnement.

Lorsque la machine est à l'ARRÊT, en appuyant sur la touche **HAUT**, on accède directement aux programmes configurés.

Utiliser les touches **HAUT** et **BAS** pour parcourir la liste des programmes. Lorsque la machine est en marche, les touches **HAUT** et **BAS** permettent

Brancher l'appareil sur la prise, l'afficheur montre le message **H2O** pour vous rappeler de remplir la cuve d'eau avant de commencer la cuisson. Appuyer sur **OFF** pour le réinitialiser. Appuyer sur la touche **MENU** pour configurer le cycle de cuisson souhaité.

Bouton **MENU** : appuyer pour configurer le cycle de fonctionnement.

- Si l'on appuie une fois sur le bouton **MENU**, la section où l'on peut configurer la température apparaît sur l'afficheur. Utiliser les touches **HAUT** et **BAS** pour sélectionner la température souhaitée.

- Appuyer sur la touche **MENU** pour passer au réglage du temps.

- Sur l'afficheur apparaît le temps à configurer.

- Utiliser les touches **HAUT** et **BAS** pour sélectionner le temps de cuisson souhaité.

1.8 - Composition de l'appareil:

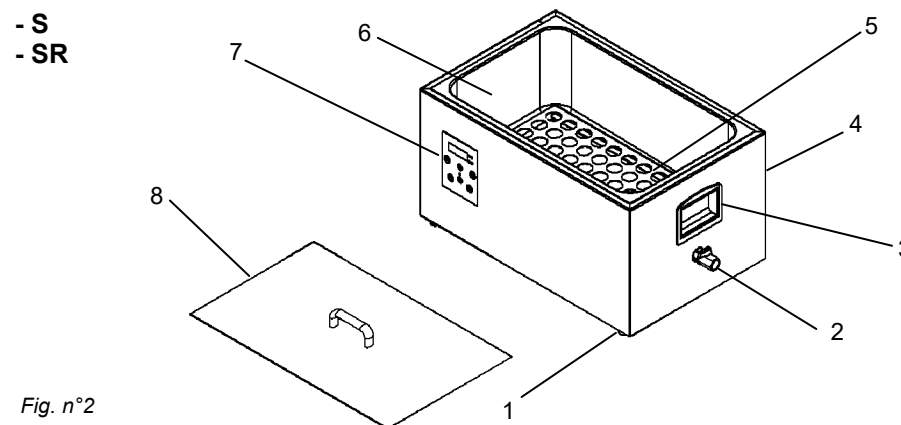


Fig. n°2

LÉGENDE MOD. S et SR

1	Pied	5	Protection du sachet
2	Robinet (SR uniquement)	6	Cuve
3	Poignée	7	Commandes
4	Structure	8	Couvercle

- SR WI-FOOD

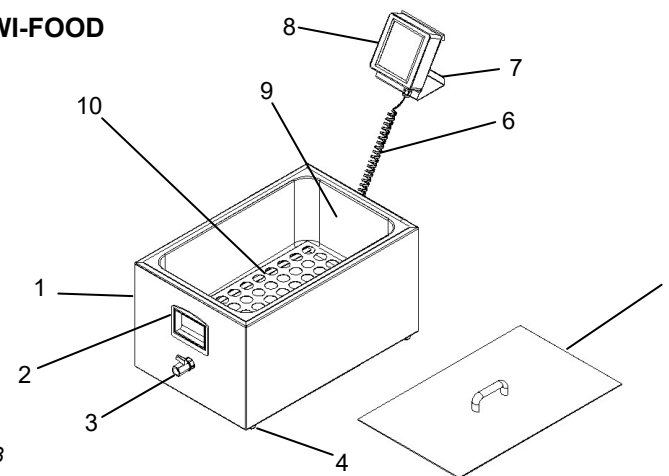


Fig. n°3

LÉGENDE MOD. SR WI-FOOD

1	Structure	6	Câble du boîtier de commandes
2	Poignée	7	Étrier de positionnement
3	Robinet	8	Afficheur tactile / commandes
4	Pied	9	Cuve
5	Couvercle	10	Protection du sachet

- SR BI WI-FOOD

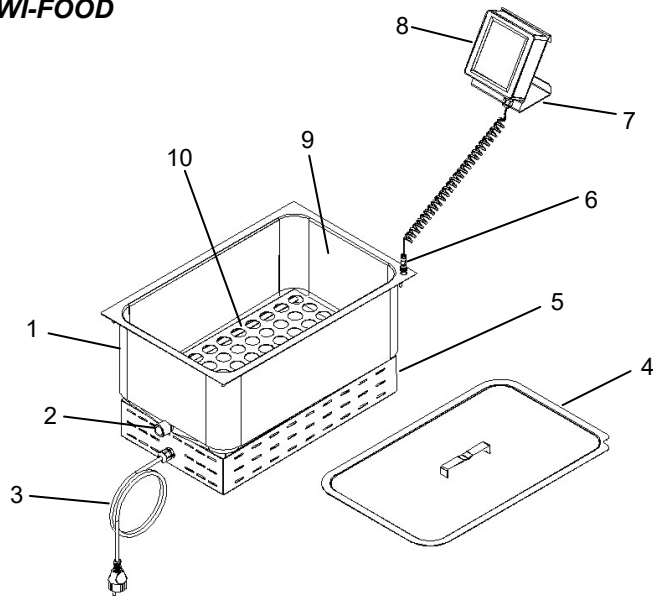


Fig. n°4

LÉGENDE MOD. SR BI WI-FOOD

1	Structure	6	Broche étanche IP67
2	Robinet	7	Étrier de positionnement
3	Câble d'alimentation	8	Afficheur tactile / commandes
4	Couvercle	9	Cuve
5	Fond	10	Protection du sachet

- SR WI-FOOD
- SR BI WI-FOOD

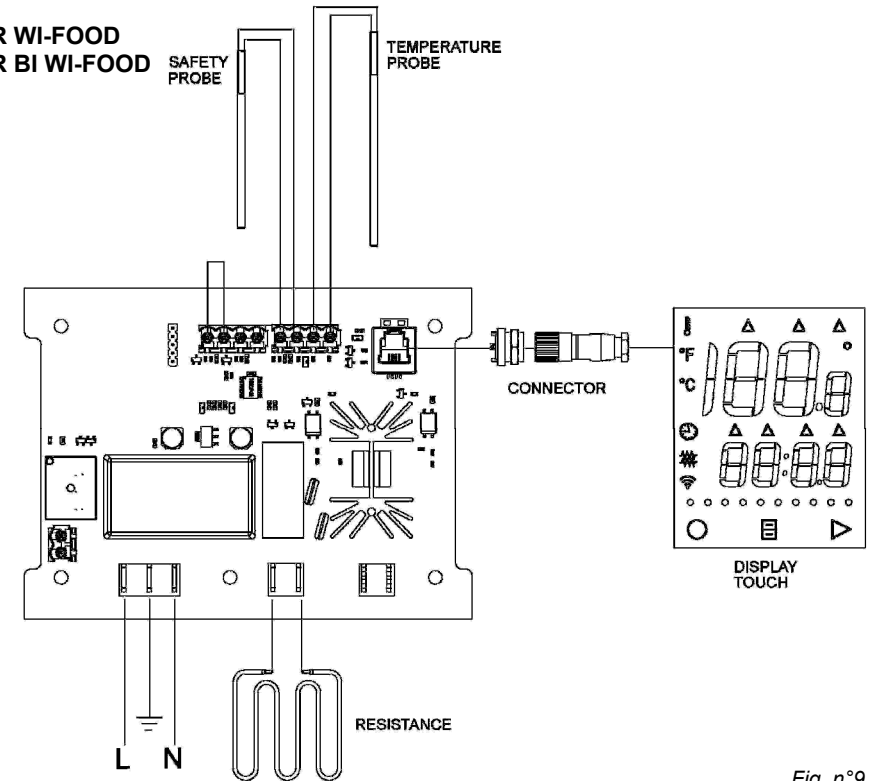


Fig. n°9

CHAP. 5 - UTILISATION DE L'APPAREIL

5.1 - Utilisation de l'appareil

Il convient d'introduire en premier les sachets du produit à cuire puis de remplir la cuve d'eau de manière à éviter de dépasser le niveau maximum autorisé.

Remplir d'eau sans dépasser le niveau maximum permis en ajoutant du vinaigre pour prévenir la formation de calcaire ou d'incrustations (1/2 verre de vinaigre pour 40 litres d'eau). Changer l'eau de la cuve au moins une fois par jour pour prévenir les incrustations, les algues, etc.

Les sachets doivent être entièrement recouverts d'eau.

Ils ne doivent pas occuper plus de 30% de la capacité de la cuve de manière à ce que la quantité d'eau suffise pour permettre un échange uniforme de la chaleur.

Toujours utiliser le couvercle de cuisson.

Contrôler périodiquement le niveau de l'eau étant donné qu'elle pourrait s'évaporer rapidement.

Au terme du cycle de fonctionnement, éteindre l'appareil en appuyant sur le bouton **STOP** sur l'afficheur.

3.3 - Élimination de l'emballage

Les composants de l'emballage (carton, feillard plastique et mousse polyuréthane) sont des produits assimilables aux déchets solides urbains, raison pour laquelle ils peuvent être éliminés sans aucune difficulté.

Si l'appareil est installé dans des pays prévoyant des normes particulières, éliminer les emballages conformément aux normes en vigueur.

CHAP. 4 - INSTALLATION

4.1 - Mise en place de l'appareil

Positionner l'appareil sur un plan de travail solide situé à environ 80 cm du sol, présentant une surface lisse non glissante et résistante aux hautes températures, en ménageant une distance d'au moins 10 cm par rapport aux murs ou autres objets, qui devront dans tous les cas être résistants aux hautes températures.

4.2 - Branchement électrique

L'appareil est doté d'un câble d'alimentation d'une section de 3x1,5 mm² et d'une longueur de 2,5 m, ainsi que d'une fiche Shuko 16 A. Brancher l'appareil à une tension de 220-240 Volts 50-60 Hz. Vérifier que le système de terre fonctionne parfaitement et qu'un disjoncteur différentiel magnéto-thermique de 0,03 A a bien été installé lors du branchement.

S'assurer en outre que les données techniques de la plaque signalétique correspondent bien à celles qui figurent sur les documents de livraison et d'accompagnement, et que l'interrupteur et la prise sont facilement accessibles durant l'utilisation de l'appareil.

4.3 - Schémas électriques

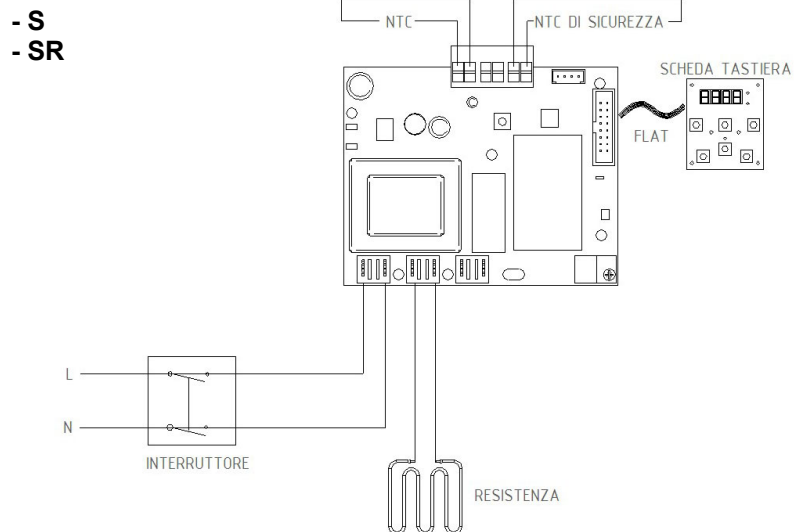
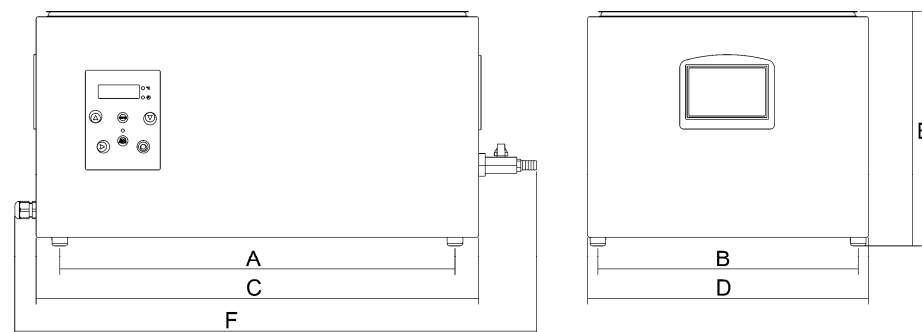


Fig. n°8

CHAP. 2 - DONNÉES TECHNIQUES

2.1 - Encombrement, poids, caractéristiques...

Fig. n°5 et 6 - Dimensions et encombrements maximum de l'appareil



Modèle	S 2/3 GN	S 1/1 GN	SR 2/3 GN	SR 1/1 GN	SR 2/3 Wi-Food	SR 1/1 Wi-Food
Puissance	Watt 1150	Watt 1700	Watt 1150	Watt 1700	Watt 2000	Watt 2000
Alimentation	1ph	1ph	1ph	1ph	1ph	1ph
Température	24 ÷ 99,9 °C / 75,2 ÷ 199,9 °F					
Capacité de la cuve	lt 16,5	lt 26,5	lt 19	lt 29	lt 19	lt 29
Capacité utile cuve	lt 14	lt 22	lt 17	lt 25	lt 17	lt 25
A	mm 336	mm 508	mm 336	mm 508	mm 336	mm 508
B	mm 342	mm 342	mm 342	mm 342	mm 342	mm 342
C	mm 396	mm 568	mm 396	mm 568	mm 396	mm 568
D	mm 368	mm 368	mm 368	mm 368	mm 368	mm 368
E	mm 309	mm 309	mm 309	mm 309	mm 309	mm 309
F	mm 423	mm 595	mm 470	mm 642	mm 470	mm 642
Poids net	kg 5	kg 16	kg 5,5	kg 16,5	kg 5,5	kg 16,5
Emballage	mm 600x500x420					
Poids brut	kg 9	kg 20	kg 9	kg 20	kg 9,5	kg 20,5

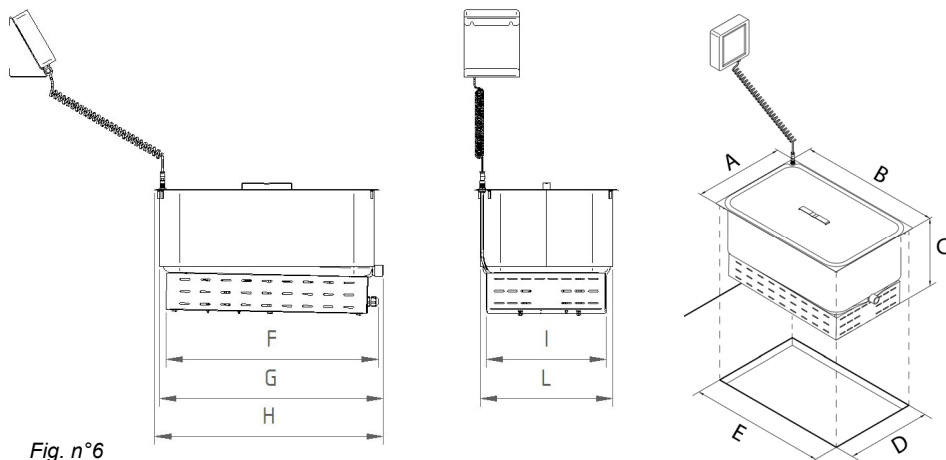


Fig. n°6

Modèle	SR BI 2/3 Wi-Food	SR BI 1/1 Wi-Food
Puissance	watt 2000	watt 2000
Alimentation	1ph	1ph
Température	24 ÷ 99,9 °C 75,2 ÷ 199,9 °F	24 ÷ 99,9 °C 75,2 ÷ 199,9 °F
Capacité de la cuve	lt 19	lt 29
Capacité utile cuve	lt 17	lt 25
Dimensions trou	mm 358 x 330	mm 530 x 330
A	mm 348	mm 350
B	mm 376	mm 546
C	mm 305	mm 305
D	mm 330	mm 330
E	mm 358	mm 530
F	mm 352	mm 517
G	mm 372	mm 544
H	mm 385	mm 556
I	mm 290	mm 292
L	mm 322	mm 322
Poids net	kg 5,5	kg 16,5
Emballage	mm 600x500x420	mm 600x500x420
Poids brut	kg 9,5	kg 20,5



ATTENTION !

LES CARACTÉRISTIQUES ÉLECTRIQUES DE L'APPAREIL FIGURENT SUR UNE PLAQUETTE APPLIQUÉE AU DOS DE CE DERNIER ; AVANT D'EFFECTUER LE BRANCHEMENT, CONSULTER LE POINT « BRANCHEMENT ÉLECTRIQUE ».

CHAP. 3 - RÉCEPTION DE L'APPAREIL

3.1 - Expédition de l'appareil (voir Fig. n°7)

Les appareils sont expédiés de nos entrepôts après avoir été soigneusement emballés.

L'emballage se compose des éléments suivants :

- une boîte externe robuste en carton avec rembourrage interne ;
- l'appareil ;
- le présent manuel.

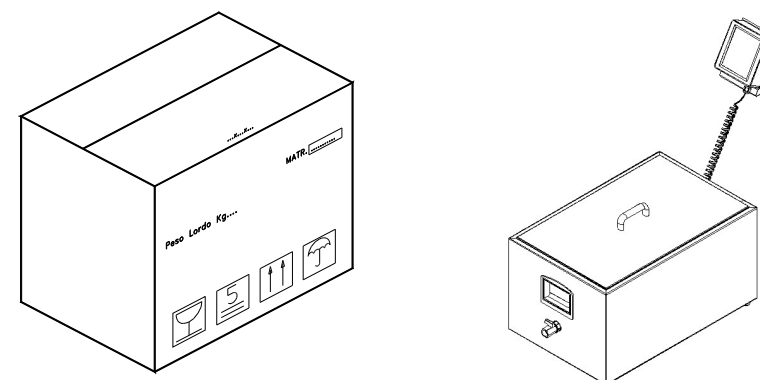


Fig. n°7

3.2 - Contrôle de l'emballage à la réception

À la réception de l'appareil, en contrôler attentivement l'emballage de manière à s'assurer qu'il n'a subi aucune détérioration durant le transport.

Dans le cas contraire, communiquer au transporteur les dommages constatés (signes de mauvais traitements, chocs ou chutes) dans les trois jours qui suivent la date de livraison indiquée sur les documents et rédiger un rapport précis sur les éventuels dommages subis par l'appareil.